

Start

- 1. Løsen kuppel-bremser**
- 2. Åben kuppel**
- 3. Hæng kæde op (2 steder)**
- 4. Fjern Dækken**
- 5. Tænd for Mount**
- 6. Align → Load last Align**
- 7. Fjern og opbevar dæksler
(de relevante)**

Afslut

- 1. Påsæt dæksler**
for og bag
 - a. Hoved-kikkert
 - b. 2 x side-kikkerter
 - c. Sigte-kikkert
- 2. Park Mount**
- 3. Sluk Mount**
- 4. Læg Dækken på**
- 5. Luk kuppel**
- 6. Stram kuppel-bremser**

Align

- 1. Ret kikkert mod kendt stjerne ca. 30° oppe.**
 - 2. Align menu → Align mount → 1**
 - 3. Vælg stjerne.**
 - 4. Centrér i sigtekikkert.**
 - 5. Vælg “OK”**
 - 6. Gentag for en stjerne 45-90° sideværts.**
- (2 stjerner bør være nok).**

Mount data

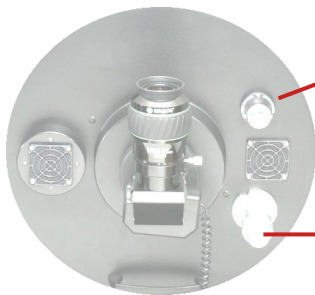
- Tidszone:
Mounted bruger: **UTC (+0)**
- Longitude: **-12°31'30"**
 (12°31.505)
 (12.52509°)
- Latitude: **+55°44'49"**
 (55°44.815')
 (55.74691°)
- Højde: **+48.5m**
- Horizont: **0°**

Fokus

1. Løsen fokus-bremse

2. Fokus

3. Stram fokus-bremse

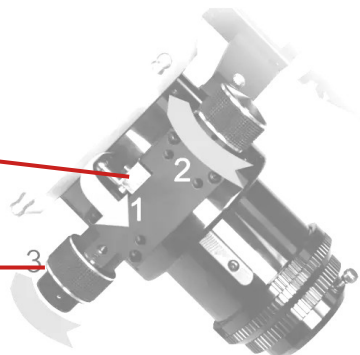


Fokus-bremse
Unlock med uret

2-speed fokus

Fokus-bremse
Unlock fremad

2-speed fokus



Fokus for kamera

- 1. Ret kikkert mod kraftig stjerne.**
- 2. Påsæt Bahtinov-maske**
- 3. Løsen fokus-bremse**
- 4. Fokus**
 - a. Grov-fokus, evt. med overeksponering
 - b. Alle 3 linjer skal krydse i samme punkt.
- 5. Stram fokus-bremse**
- 6. Fjern Bahtinov-maske**
- 7. Ret kikkert mod objekt.**